

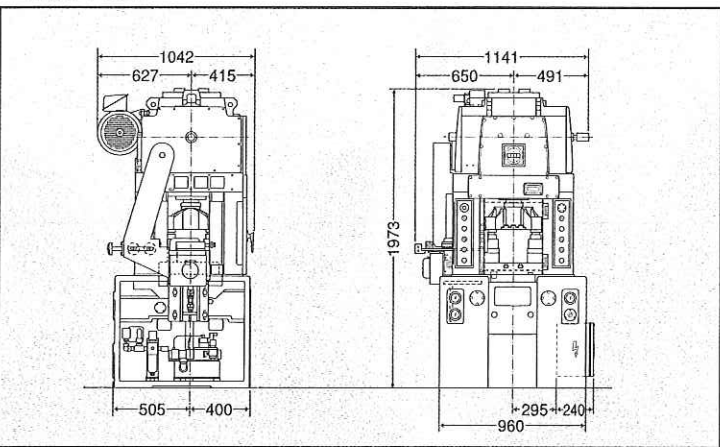
■主な仕様/Specification 主要仕様

機種 Model	机种	U10EXX	U10EX	U10
型式 Type	型式	83010	83010	83010
能力 Capacity	能力 (kN)	100	100	100
ストローク長さ Slide stroke	冲程长度 (mm)	10	15	15
ストローク数 MAX.speed	冲程速度/分 (spm)	3,000	1,800	1,200
ダイハイト Die height	模具调整高度 (mm)	218	215	215
スライド調整量 Slide Adjustment	滑块调整量 (mm)	5	5	5
スライド面積 Area of Slide(RLXFB)	滑块尺寸 (mm)	250×200	250×200	250×200
ボラスト面積 Area of Bolster(RLXFBXTH)	工作台尺寸 (mm)	250×380	250×400	250×400
ベトオープニング Opening in Bed(RLXFB)	床面原料口尺寸 (mm)	230×50	230×50	230×50
サイドオープニング Upright Opning(FB)	发料槽 (mm)	160	160	160
インバータ制御式主電動機 Inverter controlled Main motor	変圧器制御式主馬力 (kw)	15	11	7.5
上型重量 Upper Die Weight	上型重量 (kg)	~20	~20	~20
専用送り装置 Exclusively Designed Feeding Device	専用送料装置	YG15H	VG15H	VG15H
総重量 Press Weight	总重量 (kg)	5,000	5,000	5,000
塗装色 Paint Color	颜色	本体/Body/主机 日塗工 日涂工 A25-75B スライド/Slider/滑板 日塗工 日涂工 A22-50B		

■専用送り装置/Exclusively Designed Feeding Device 専用送料装置

機種 Model	机种	VG15H
材料幅 MAX.material width	材料宽度 (mm)	40
材料厚 MAX.material thickness	材料厚度 (mm)	0.5
送り長さ Feed length	送料长度 (mm)	0~15
送り速さ MAX.feed rate	送料速度 (m/min)	30
送り精度 Feed accuracy	送料精度 (mm)	±0.035
パスライン Pass-line	通过线 (mm)	85~105
取付位置 Mounting Position	安装位置	プレス機左 Left side of Press Machine 冲床机左 左→右 Left to Right
送り方向 Feeding Direction	送料方向	給油ポンプ Lubrication Pump 加油泵
給油方式 Lubricatiig Method	加油方式	

■外形寸法図/Dimensional drawing 外形尺寸图

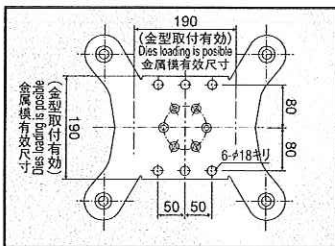


■主装備一覧表/Standard equipments list 主装備一覧表

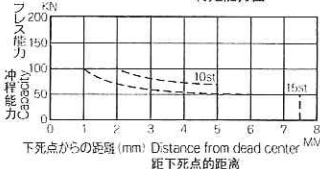
機種 Model 机种	U10EXX	U10EX	U10
インバータ制御式主電動機 Inverter-controlled main motor			
エアブレーキ Air-friction clutch&brake			
デジタルダイハイト計 (1/100mm) Digital die height meter(1/100mm)			
コンセント (100V・200V) power outlets (100V&200V)			
過電流検出装置 Over current detector			
エアガン (1set) Air gun(1set)			
デジタルクランク角度計 Digital crank angle indicator			
強制循環給油装置 Automatic lubrication system			
ダイナミックバランサ Dynamic balancer			
オイルミキシングスプレー Oil mixing spray			
ポンプ式加工油装置 Pumping oil supplier (Electric pump)			
滴下式加工油装置 (2ℓ) Drip type punching oil supplier with 2-liter tank			
オイルヒーター&クール装置 (専用) Specially Designed Oil Cool&Heat System			
熱変位制御機構 Thermal control device			
エアエジェクタ Air ejector			
専用送り装置 Exclusively Designed Feeding Device			
材料末端スイッチ Material end detecting switch			
電子式ターナルカウンタ (6桁) Electronic production counter(6-digit)			
電子式プリセットカウンタ (6桁) Electronic preset counter(6-digit)			
デジタル回転計 Digital speed meter			
回転計 Speed meter			
デジタル電流計 Digital ammeter			
電流計 Ammeter			
シーケンサ回路 Programmable controller sequencer			
アワーメータ Hour meter			
文字表示システム Character display			
アングルシーケンサ Angle sequencer			
デジタルカム (予備8) Digital cam(8 spares)			
押ボタン式スライドアジャスト装置 Pushbutton-type slide adjuster			
油圧ロック式スライドアジャスト装置 Hydraulic lock type slide adjusting screw			
オートクランプ Hydraulic die clamper			
ダイリフタ Hydraulic die lifter			
プリロータ Pre-roller			
アルミ合金製ラムプレート Aluminium alloy ram plate			
ラムプレート Ram plate			
サブボルスター Sub-bolster			
停止コネクタ (急停止2・停止2・DC12) Safety connectors(2 for emergency stop and 2 for normal stop,12VDC)			
廃油タンク (2ℓ) Waste oil tank(2 liter)			
防振装置 Vibration absorber			
安全扉 (前・後) Safety door(front, rear)			
光線式安全装置 Photo-electric safety device			
防音装置 Noise insulator			
漏電ブレーカ (NFB) Electric leak breaker(NFB)			
金型照明器具 Die area lighting			
サイクルカウンタ Cycle counter			
セーフティストップ Safety stop device			
下死点検出器 Die height detector			

標準装備 Standard accessories 標準装备
オプション Optional 选项配备

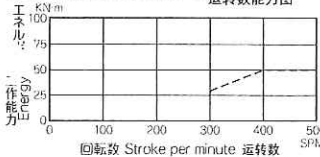
■スライド下面図/Area of slide 滑座下面图



■トルク能力線図 Torque capacity graph 转矩能力图



■回転数能力線図 Energy graph 运转数能力图



株式会社 アイシス

本社 / 工場
〒452-0836 名古屋市中区新木町1番地
HEAD OFFICE / FACTORY
1 ARAKI-Cho NISHI-Ku NAGOYA, JAPAN
〒452-0836
TEL 052(503)5125 (代) FAX 052(503)5126
URL http://www.isisinc.jp/
E-mail:isis@isisinc.jp

営業本部
〒452-0836 名古屋市中区新木町1番地
SALES OFFICE
1 ARAKI-Cho NISHI-Ku NAGOYA, JAPAN
〒452-0836
TEL 052(504)5201 FAX 052(504)5210
E-mail:nagoya@isisinc.jp

横浜連絡事務所
〒221-0001 横浜市神奈川区西寺尾西2-38-11-206
YOKOHAMA OFFICE
2-38-11-206 NISHITERAO KANAGAWA-Ku YOKOHAMA, JAPAN
〒221-0001
TEL 045(642)6705 FAX 045(642)6706
E-mail:touou@isisinc.jp

昆山メンテナンス取扱店
昆山愛西施机械有限公司
江蘇昆山市玉山鎮紫竹路青城之逸26号302室 〒215300
KUNSHAN MAINTENANCE DEALER
302 Room, No.26 Qing cheng zhi lian, Zi zhu Road,
Yu Shan Town, Kunshan City, Jiangsu 215300 P.R.CHINA
TEL +86-512-57820419 FAX +86-512-57820499
E-mail:bai@isisinc.jp

*本仕様および装備は改良のため予告なく変更する場合がありますのでご了承ください。/The specifications may be subject to partial or total change without previous notice for improvement.