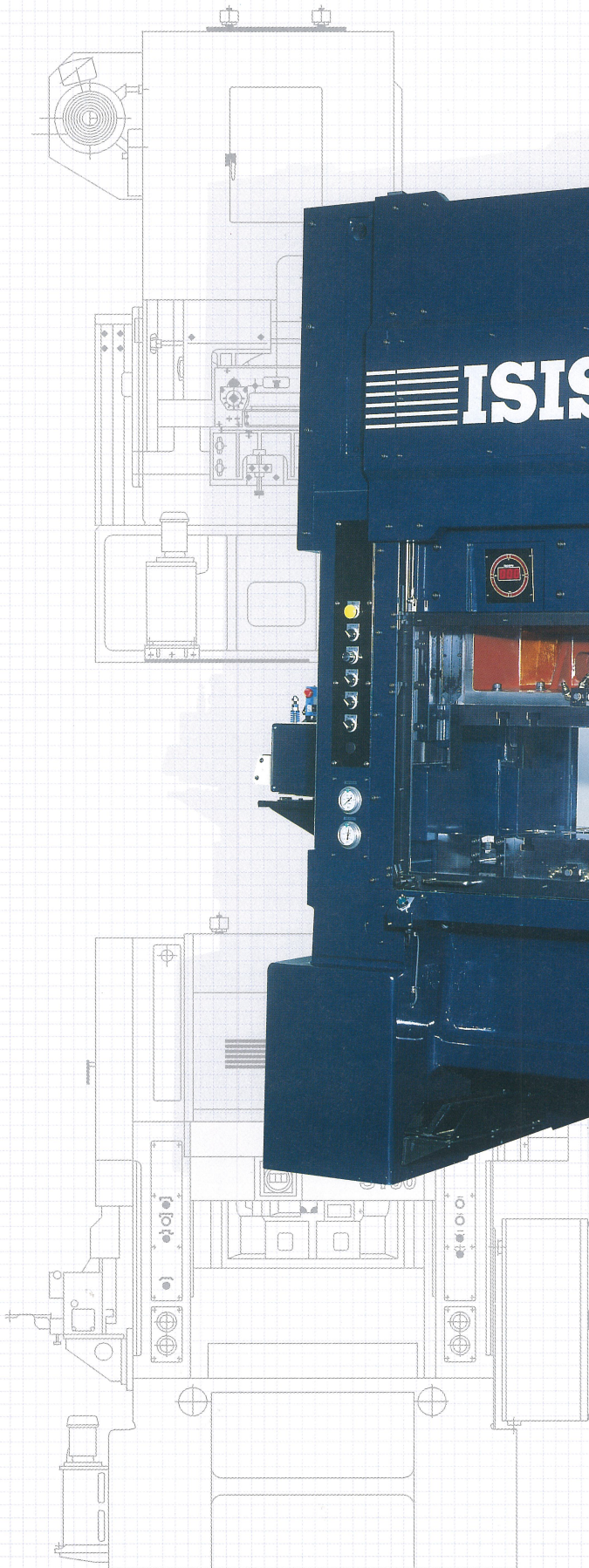


ISIS

S SERIES 100S



ストレートサイド型精密高速プレス

STRAIGHT SIDE HIGH-SPEED
PRECISION PRESS

双柱精密高速冲床

■主な仕様 Specification / 主要规格

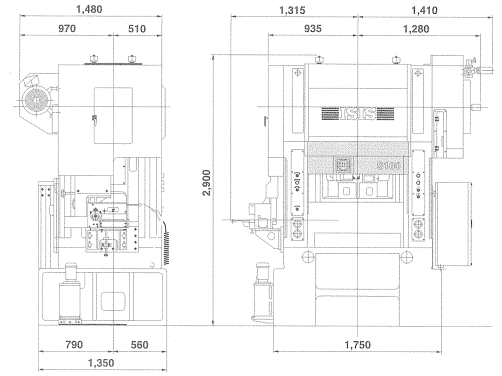
機種	Model	機 型	100S	
型式	Type	型 式	82100	
能力	Capacity	能 力 (kN)	1000	
ストローク長さ	Slide stroke	冲 程 长 度 (mm)	30	40
ストローク数	MAX.speed	冲 程 长 度 / 分 (spm)	320	250
ダイハイト	Die Height	装 模 高 度 (mm)	335	330
スライド調整量	Slide Adjustment	滑 块 调 整 量 (mm)	50	
スライド面積	Area of Slide(RL×FB)	滑 块 面 积 (mm)	900×570	
ボルクスタ面積	Area of bolster(RL×FB×TH)	垫 板 面 积 (mm)	900×650×160	
ベッドオープニング	Opening in Bed(RL×FB)	床 面 开 度 (mm)	650×80	
サイドオープニング	Upright Opening(FB)	側 面 开 度 (mm)	310	
インバータ制御式主電動機	Inverter controlled Main motor	变 频 器 控 制 式 主 电 动 机 (kw)	15	
総重量	Press Weight	总 重 量 (kg)	15,000	
塗装色	Paint Color	喷 漆 色	本 体/Body/装备 A25-75B スライド/Slide/机型 A22-50B	

■主装備一覧表 Standard equipments list / 主装备一覧表

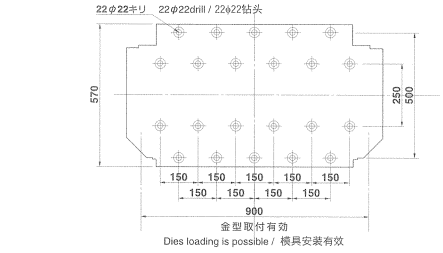
装 備	Equipment / 装备	機 種	Model / 机型
エアフリクションラッチ&ブレーキ	Air-friction clutch & brake	100S	空气摩擦离合器&制动器
デジタルダイハイト計(1/100mm)	Digital die height meter (1/100mm)		数字装模高度指示器 (1/100mm)
コンセント(100V・200V各1)	Power outlets (100V & 200V, one each)		插座 (100V、200V各1)
過電流検出装置	Over current detector		过电流检测装置
廻し棒安全リミットスイッチ	Handle for manually rotating the flywheel with electric interlock		旋转棒安全极限开关
エアガン(1set)	Air gun (1set)		喷气嘴 (1组)
ジャミング離脱装置	Jamming remover		卡塞解脱装置
デジタルクランク角度計	Digital crank angle indicator		数码曲柄转角指示器
デジタル回転計	Digital speed meter		数码转速表
別置式強制循環給油装置	Forced lubricating oil circulating unit, separate type		分离式强制循环加油装置
強制循環給油装置	Automatic lubrication system		强制循环加油装置
フライホイールブレーキ	FlyWheel brake		飞轮制动装置
ダイナミックバランス	Dynamic balancer		动态平衡器
クランクバランス	Crank balancer		曲柄平衡器
オイルミキシングスプレー	Oil mixing spray		机油混合喷雾器
ポンプ式加工油装置	Punching oil supplier (Electric pump)		泵式加工机油装置
滴下式加工油装置(2リットル)	Drip type punching oil supplier with 2-liter tank		滴下式加工机油装置(2立升)
オイルヒート&クール装置	Lubrication heat & cool equipment		机油升温&降温装置
熱変位制御機構	Thermal control device		热位移控制机构
エアージェクタ	Air ejector		空气喷射器
材料末端スイッチ	Material end detecting switch		材料末端开关
左フライホイール	Flywheel, left		左飞轮
電子式トータルカウンタ(6桁)	Electronic production counter (6-digit)		电子式总计数器(6位数)
電子式プリセットカウンタ(6桁)	Electronic preset counter (6-digit)		电子式预置计数器(6位数)
回転計	Speed meter		转速表
デジタル電流計	Digital ammeter		数码电流表
電流計	Ammeter		电流表
シーケンサ回路	Programmable controller sequencer		可编程控制器回路
アワーメータ	Hour meter		计时器
アングルシーケンサ	Angle sequencer		角式可编程控制器回路
デジタルカム(予備8)	Digital cam (8 spares)		数码模动盘(备用8)
押ボタン式スライドアジャスト装置	Pushbutton-type slide adjuster		按钮式滑动调节装置
オートダイハイトシステム	Auto die height system		自动装模高度系统
バスラインオートアジャストシステム	Feeding-line auto-adjusting system		轨道自动调节系统
ペンダントスイッチ	Pendant control switch station		悬置开关
油圧ロック式スライドアジャスト	Hydraulic lock type slide adjusting screw		油压固定式滑动调节
オートクランプ	Hydraulic die clamber		自动接线板
ダイリフタ	Hydraulic die lifter		起模装置
プリローラ	Pre-roller		预加载装置
アルミ合金ラムプレート	Aluminum alloy ram plate		铝合金冲平板压
ラムプレート	Ram plate		冲压平板
サブホルスター	Sub-bolster		付承梁板
停止コネクタ(急停止2・停止2・DC12V)	Safety connectors (2 for emergency stop and 2 for normal stop, 12VDC)		停止连接器(急停止2・停止2・DC12V)
廃油タンク(2リットル)	Waste oil tank (2liter)		废油箱 (2立升)
防振装置(レグ内蔵型)	Vibration absorber (with integrated legs)		防震装置(腿柱内蔵型)
防振ゴム	Cushion rubber pad		防震橡胶
安全扉(前・後)	Safety door (front, rear)		安全门(前、后)
光線式安全装置	Photo-electric safety device		光线式安全装置
防音装置	Noise insulator		隔音装置
漏電ブレーカ(NFB)	Electric leak breaker(NFB)		漏电保安器(NFB)
金型照明器具	Die area lighting		模具照明器具
スクラップカッター	Scrap cutter		废料切割机
間欠切断装置	Intermittent cutting device		间歇切断装置
インデックス旋回出力軸	Shaft for rotating index		分度旋转输出轴
送り逆転装置	Feed reversing device		送进反转装置
文字表示システム	Character display		文字显示系统
サイクルカウンタ	Cycle counter		周期记数器
セーフティストップ	Safety stop device		安全停止器
下死点検出器	Die height detector		下死点传感器
オートダイチェンジャー	Auto die changer		自动冲模交换装置

標準装備 Standard accessories / 标准装备 オプション Optional / 选择件

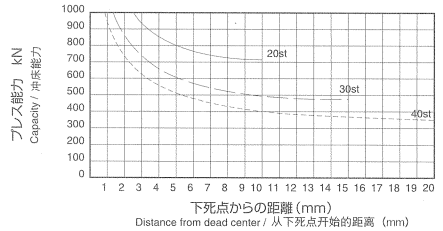
■外形寸法図 Dimensional drawing / 外型尺寸图



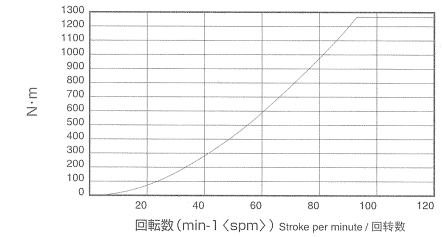
■スライド下面図 Area of slide / 滑块底视图



■トルク能力線図 Torque capacity graph / 力矩能力线图



■回転数能力線図 Energy graph / 转速能力线图



ISIS Inc.
株式会社 アイシス

本社 / 工場 HEAD OFFICE / FACTORY
名古屋市新木町1 452-0036
1 ARAKI-Cho Nishi-Ku, NAGOYA JAPAN 〒452-0036
TEL (052)503-5125 FAX (052)503-5126
E-mail : isis@isisinc.jp URL : http://www.isisinc.jp/

名古屋営業所 SALES OFFICE
名古屋市新木町1 452-0036
TEL (052)504-5201 FAX (052)504-5210
E-mail : nagoya@isisinc.jp
1 ARAKI-Cho Nishi-Ku, NAGOYA JAPAN 〒452-0036

横浜連絡事務所 YOKOHAMA OFFICE
横浜市神奈川区西寺尾2-38-1-206 〒221-0001
TEL (045)642-6705 FAX (045)642-6706
2-38-11-206 KANA GAWA-Ku YOYOKOHAMA JAPAN 〒221-0001
E-mail : atou@isisinc.jp

昆山メンテナンス取扱店 昆山麥西施机械有限公司
江苏昆山市玉山镇紫竹路青城之恋26号302室 〒215300
TEL +86-512-57820419 FAX +86-512-57820499
302 Room, No.26 Qing cheng zhi lian, Zi zhu Road, Yu shan Town,
Kunshan City, Jiangsu 215300, P.R.CHINA
E-mail : bai@isisinc.jp

●本仕様および装備は改良のため予告なく変更する場合がありますのでご了承ください。

The specifications may be subject to partial or total change without previous notice for improvement.

本设备规格可不经预先通知而改变部份或全部。